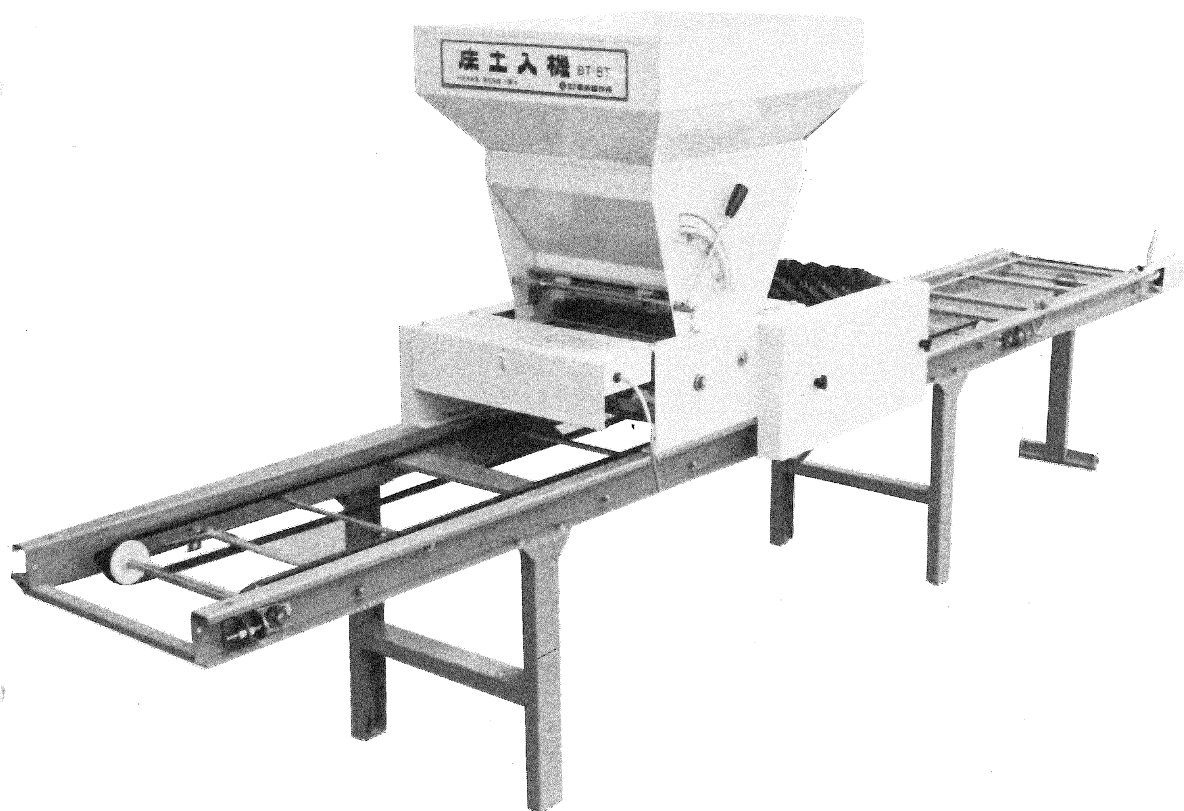


床土入機 BT-8T

— よく取扱説明書を読んで正しく使いましょう —



取扱説明書

 株式会社 備前製作所

〒998 山形県酒田市両羽町9-20 TEL (0234) 23-7135(代)

はじめに

このたびは床土入機をお買い上げいただきまして、誠にありがとうございました。

毎々、当社の製品を御愛用いただき厚く御礼申し上げます。お買い上げいただきました床土入機を良く御理解いただき正しい取扱い方を行なっていただくために、この取扱説明書を良くお読みになり、床土入機の真価を発揮される様お願い申し上げます。

尚、当社では、常に研究を重ねて新技術を取り入れ、能率よく農作業を行なっていただく様努力しておりますので一部改造変更する箇所もあり、取扱説明書と異なる点があるかも知りませんが、あらかじめ御承知おき下さいます様お願い申し上げます。

＋安全に御使用いただくために

- 回転は減速致しておりますが、大きな回転力がありますから、カバー等は必ず取付け、危険のない様に作業を行なって下さい。
- 作業に入る前は必ず点検を行なって下さい。

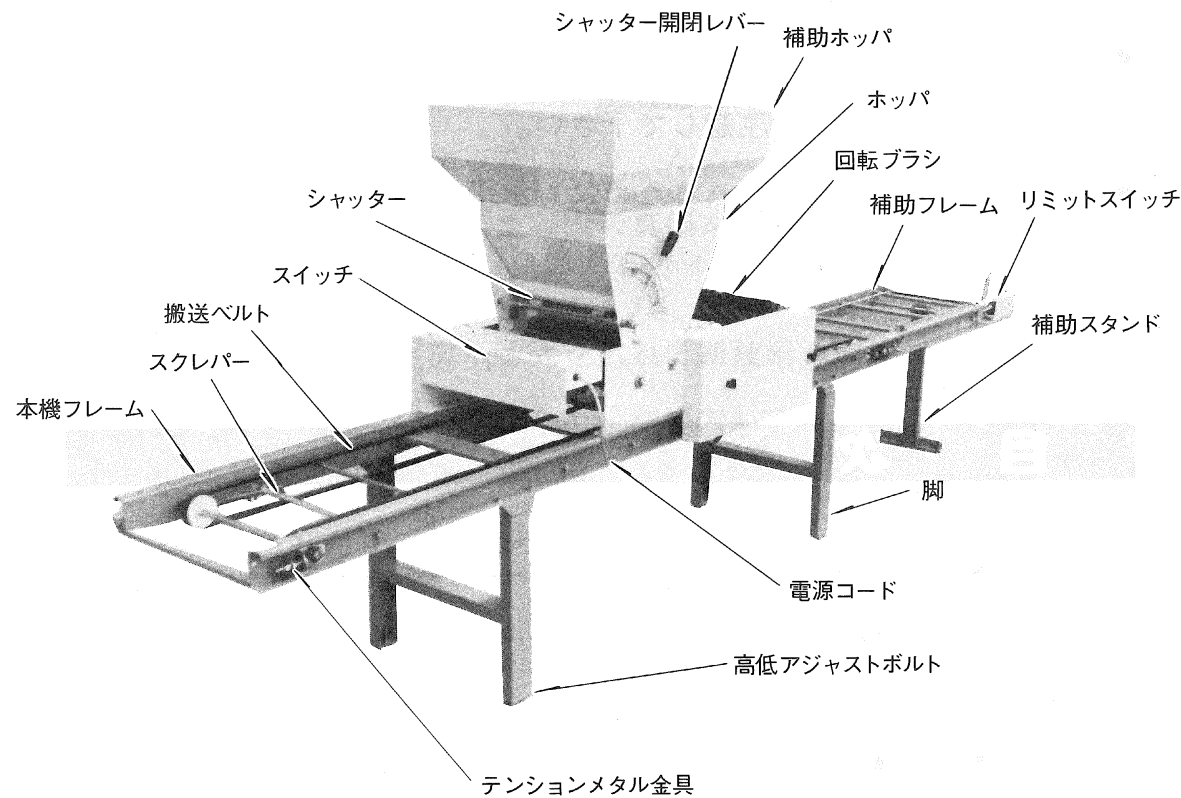
——快適な毎日の作業はまず“点検”から！——

- チェーンの張りは、左右均一に、また必要以上に張りますと他の部品に支障を来たしますので注意して下さい。
- 本機の性能を十分発揮されるためにも水平な場所での作業をお進め致します。(脚に高低アジャストボルトがあります。)

目次

1. 各部の名称.....	2
2. 仕様.....	3
3. 組立て.....	3
4. 運転.....	4
5. 各部の調整.....	7
6. 覆土作業.....	8
7. 作業後の手入れ.....	9
8. 配線図.....	9
9. パーツリスト.....	10

1. 各部の名称



写-1

2. 仕様

名称	床土入機
型式	BT-8T
ホッパ容量	65リットル
全高	1,038mm
全幅	466mm
全長	2,690mm
重量	43kg
能力	100V・40W・GM
能力	400箱/1前間
土入方式	後方落下
標準部品	沈圧板・補助ホッパ 片ロスバネ・六角棒レンチ

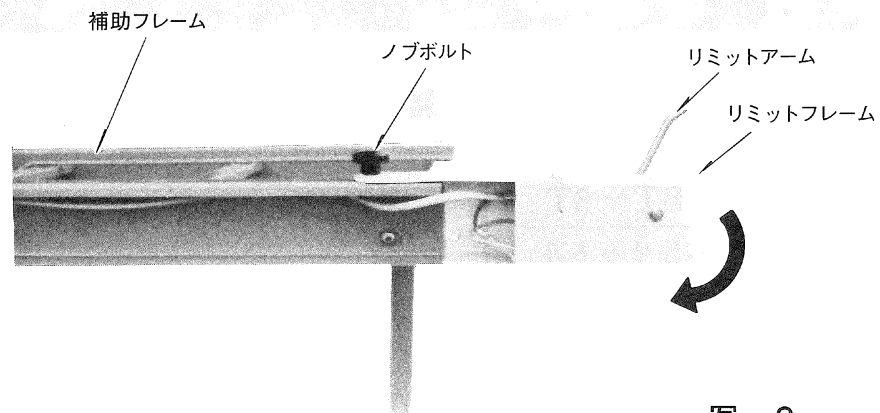
この仕様は改良のため予告なく変更する場合があります。

■特長

1. 連続床土入れ作業が出来、作業能力は1時間400箱と高性能です。
2. 回転ブラシにより連続に均平な土入れが出来ます。
3. リミットスイッチ付である為土の入った箱が作業中にフレームから落下する事はありません。
4. コンベアによる後方落下方式を採用している為粗い土が下に、細かい土が上になり、理想的な土入れが出来ます。

3. 組立て

1. 梱包を解き、本機に脚をボルトにて取付けて下さい。
次に補助フレームを上を開きフレームと平行になる様に補助スタンドを接地して下さい。(写-1)
2. リミットフレームを補助フレームに取り付けます。リミットスイッチを使用しない場合はノブボルトを締め矢印(↘)の方向へリミットフレームを移動して下さい。(写-2)



写-2

3. 本機の伝導フレームにホッパーを取付け、その上に補助ホッパーをはめ込みます。(写-1)

4. 運 転

1. じょうずに作業するために

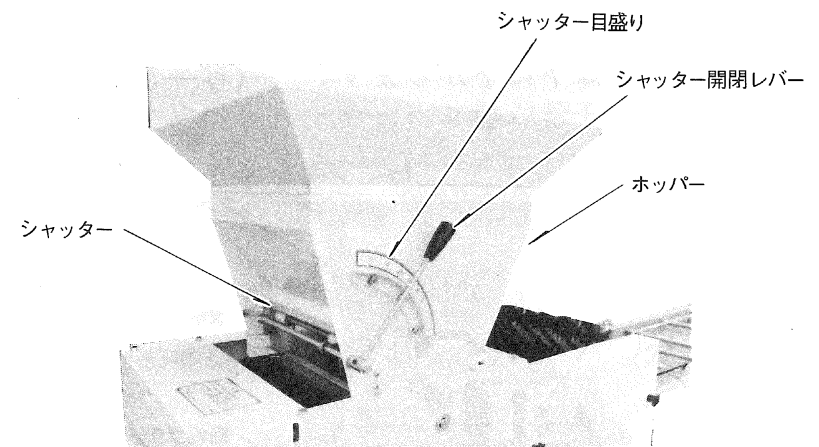
1) 水分の多い土や硬い土を使用しますと土がホッパーから均一に落ちずに床土が溝付きの状態になりますので一度ふるいを通した土や市販されている床土を御使用下さい。

2) 土を必要以上ホッパーから落しますと、床土の表面が均平にならず箱のすみに土が残る現象が起きる場合がありますので、土の量は回転ブラシで凹凸が出ない程度に少なめに調整するときれいな仕上がりが得られます。

3) 連続作業に入る前に必ず空箱を通し箱の進み具合を見て下さい。もし箱が斜めに送られる様なことがありましたら搬送ベルトの左右の張りが均一であるかお確かめ下さい。

4) 床土量の調整方法 (写-3)

過不足の場合は「シャッターレバー」の操作によりシャッターを開閉させ調整します。



写-3

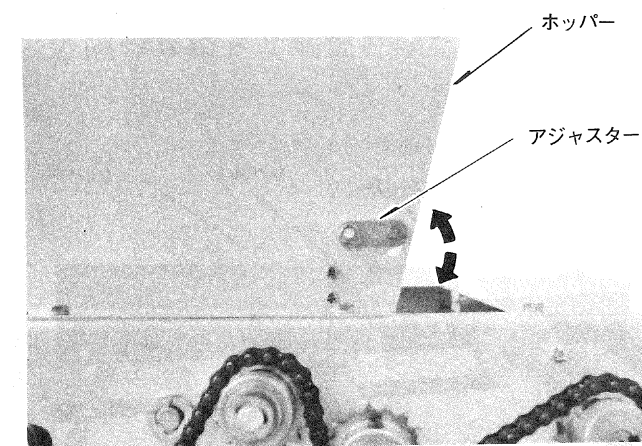
5) 床土の落ち方が左右均一でない場合

① シャッターの所に土の固りが引かかっている場合

② シャッター自身が傾いている場合

①の場合は土の固りを取るによって防げますが、②の場合はホッパー左側のアジャスターの角度を調整して下さい。

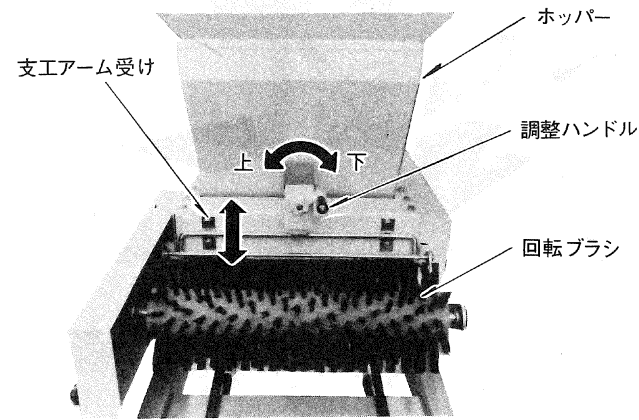
(写-4)



写-4

6) 回転ブラシの上下調整

調整ハンドルを左に回しますとブラシが上に上がります。右に回しますとブラシは下に下がります。(写-5)



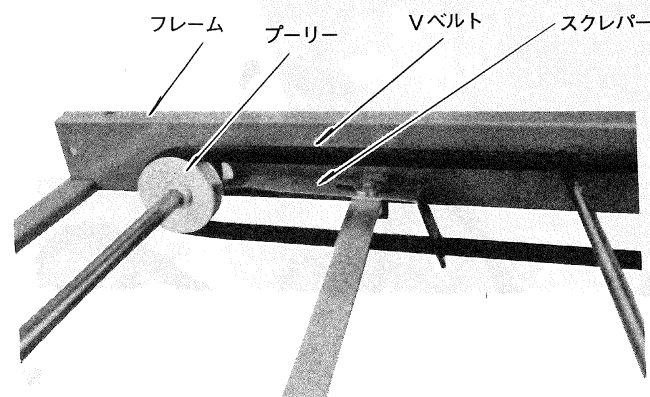
写-5

7) 床土のならし方が傾いている場合

支えアーム受けの左右どちらかを上下調整することが出来ます。(写-5)

8) プーリーに土が詰まる場合

スクレパーがプーリーに向かっているか確認して下さい。(写-6)



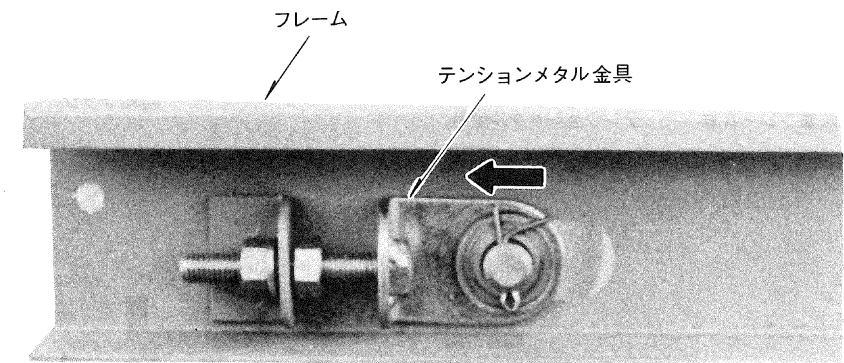
写-6

5. 各部の調整

各部の調整箇所は、工場出荷の際に調整致しておりますが、長時間運転した場合、ベルト・チェーン等が若干のびて来ますのでその時は再度確認して下さい。

1) 搬送ベルト

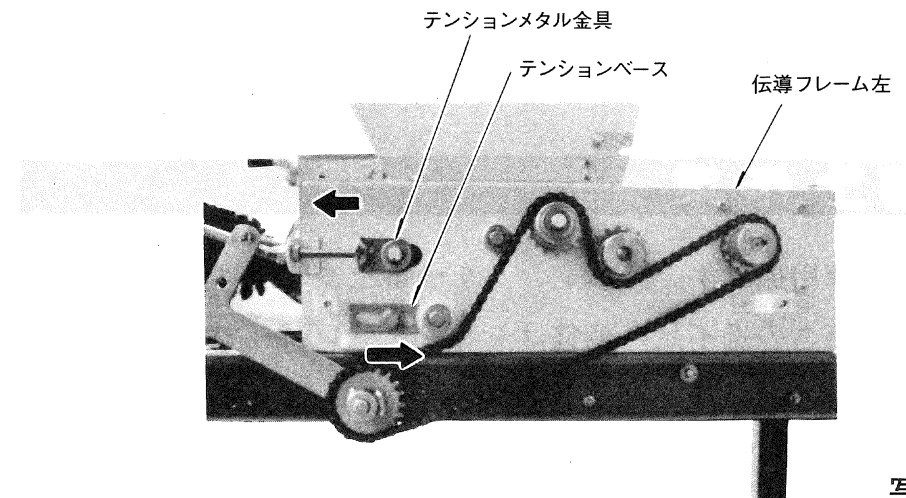
テンションメタル金具によって左右均等に調整を行なって下さい。尚、必要以上には張らないこと。(写-7)



写-7

2) 伝導チェーン

伝導フレーム左のカバーを取り外してテンションベースを矢印(➡)の方向へ移動させ調整を行なって下さい。(写-8)



写-8

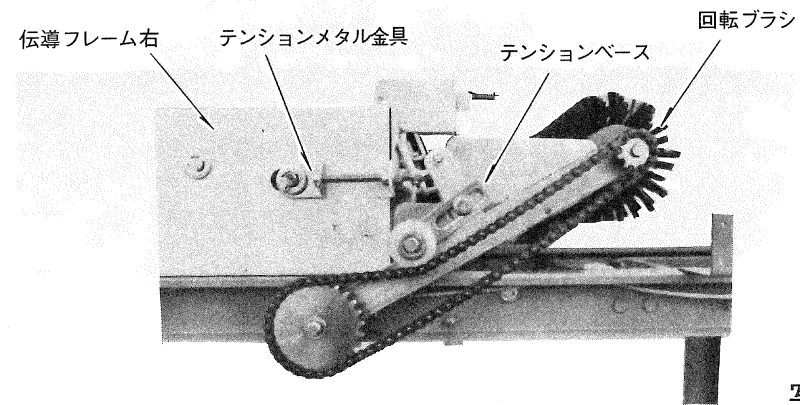
3) 土送りベルト

伝導フレームの左右のカバーを取り外してテンションメタル金具を矢印 (←) の方向へ移動させ調整を行なって下さい。

(写-8)

4) 回転ブラシチェン

右の伝導フレームのカバーを取り外してテンションベースを移動させ調整を行なって下さい。この時に回転ブラシを一番上まで上げた状態でチェンに多少たわみがある程度にテンションベースの位置を決めて下さい。



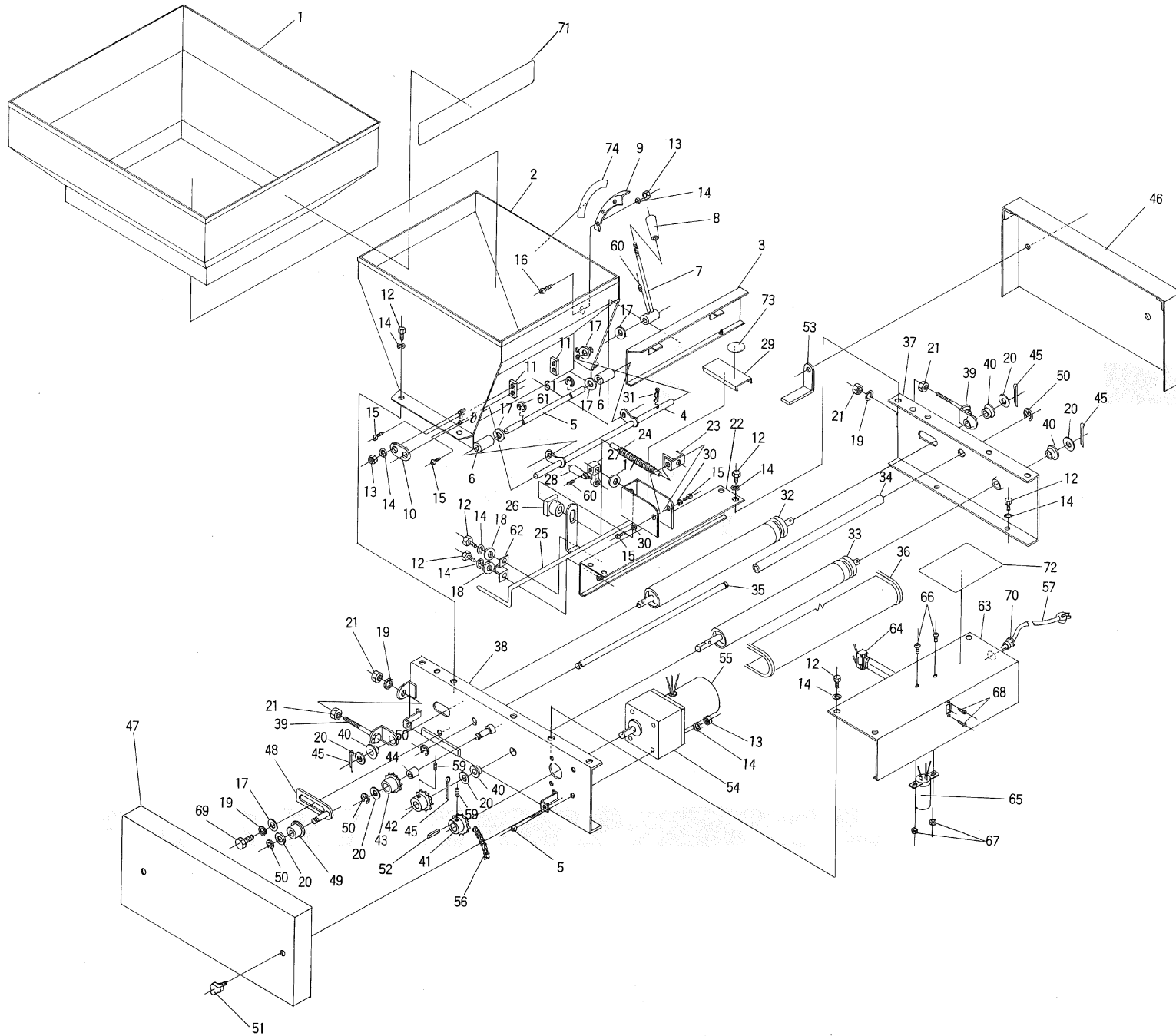
写-9

※各部のチェン・ベルト等の調整は、必要以上に張りますと、各部に支障が来たしますので注意して行なって下さい。又、作業中の各部の注油等も本機をスムーズに運転させるためにも必要です。

6. 覆土作業

本機は覆土兼用機です。回転ブラシを一番上まで上げてセットして下さい。土落ちの過不足の調整はシャッターレバーで行なって下さい。又、当社の播種機と接続して播種プラントとしても使用出来ます。

9. 床土入機パーツリスト (ホッパー関係)



図番	品番	品名	個数	備考
1		補助ホッパー	1	
2		ホッパー	1	
3		シャッター	1	
4		シャッターアーム	1	
5		シャッターローラ軸	1	
6		シャッターローラ	2	
7		シャッターレバー	1	
8		レバーキャップ	1	M8×50φ×20D
9		レバーガイド	1	
10		アジャスター	1	
11		シャッターガイド	2	
12		六角ボルト	19	M6×12φ
13		六角ナット	4	M6
14		バネ座金	23	M6
15		十字穴付ナベ小ネジ	6	M5×6φ
16		十字穴付ナベ小ネジ	3	M6×12φ
17		ヒラ座金	6	M8
18		ヒラ座金	4	M6
19		バネ座金	3	M8
20		ヒラ座金	6	M12
21		六角ナット	4	M8
22		支工板	1	
23		ネジ止め金具	1	
24		ブラシ調整ネジ	1	
25		支工アーム	1	
26		送りゴマ	1	
27		ブラシハンドル	1	
28		握り	1	回転式
29		ボックスカバー	1	
30		バネ座金	2	M5
31		アールピン	1	φ8用
32		ベルトローラ-B	1	
33		ベルトローラ-A	1	
34		ツナギローラ	1	
35		ツナギローラ軸	1	
36		土送りベルト	1	
37		伝導フレーム右	1	
38		伝導フレーム右	1	
39		テンションメタル金具(長)	2	
40		ブッシュA	4	
41		モーター軸スプロケット	1	35#×16TA
42		ベルトコン軸スプロケット	1	35#×15TA
43		フリースプロケット	1	35#×16TB
44		ライナーブッシュ	1	
45		割ピン	4	φ3×18φ
46		回転ブラシカバー	1	
47		フレームカバー	1	
48		テンションベース	1	
49		テンションローラ	1	
50		E型止め輪	4	呼び径10

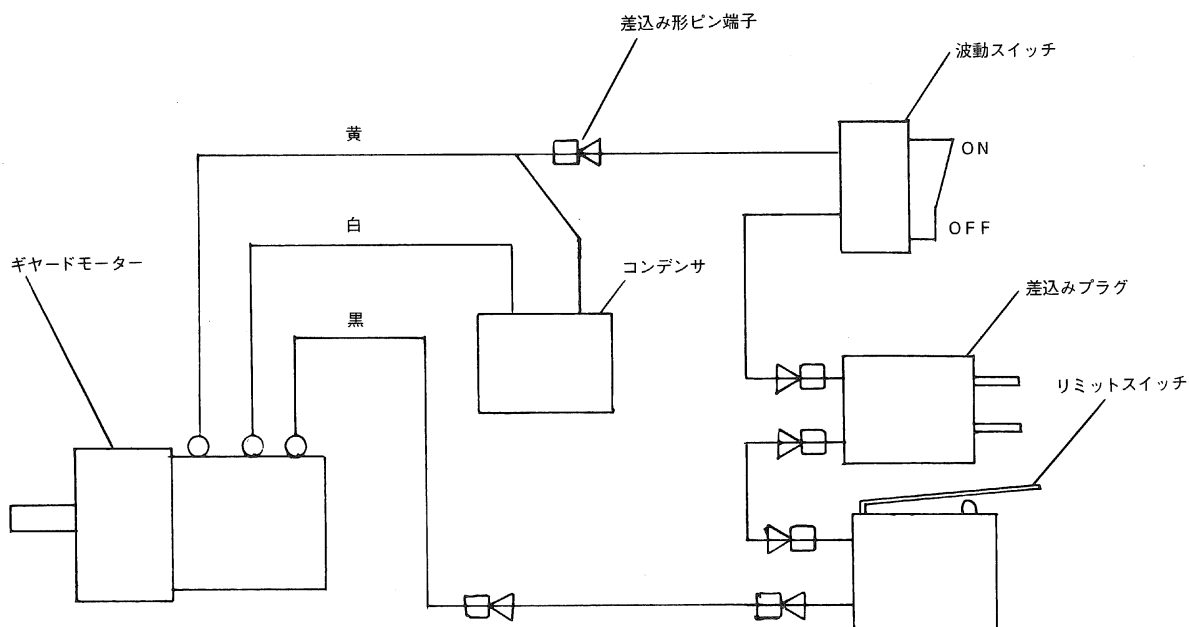
図番	品番	品名	個数	備考
51		化粧ネジ	4	M5×10φ
52		キー	1	4×4×25φ
53		カバー取付金具	1	
54		ギヤヘッド 1/50	1	50K-5B
55		モーター 40W	1	E0015-354
56		伝導チェーン	1	35#×102φ
57		電源コード	1	
58		十字穴付ナベ小ネジ	4	M6×85φ
59		六角穴付止めネジ	2	M8×8φ
60		六角穴付止めネジ	2	M6×6φ
61		E型止め輪	2	呼び径7
62		支工アーム受け	2	
63		モーターカバー	1	
64		波動スイッチ	1	WD-3001
65		コンデンサー	1	12μF
66		十字穴付ナベ小ネジ	2	M3×6φ
67		六角ナット	2	M3
68		十字穴付ナベ小ネジ	2	M2.6×6φ
69		六角ボルト	1	M8×20φ
70		コードブッシュ	1	F-4
71		機名ステッカー	1	
72		注意書きステッカー	1	
73		回転方向ステッカー	1	
74		シャッター目盛りステッカー	1	

7. 作業後の手入れ

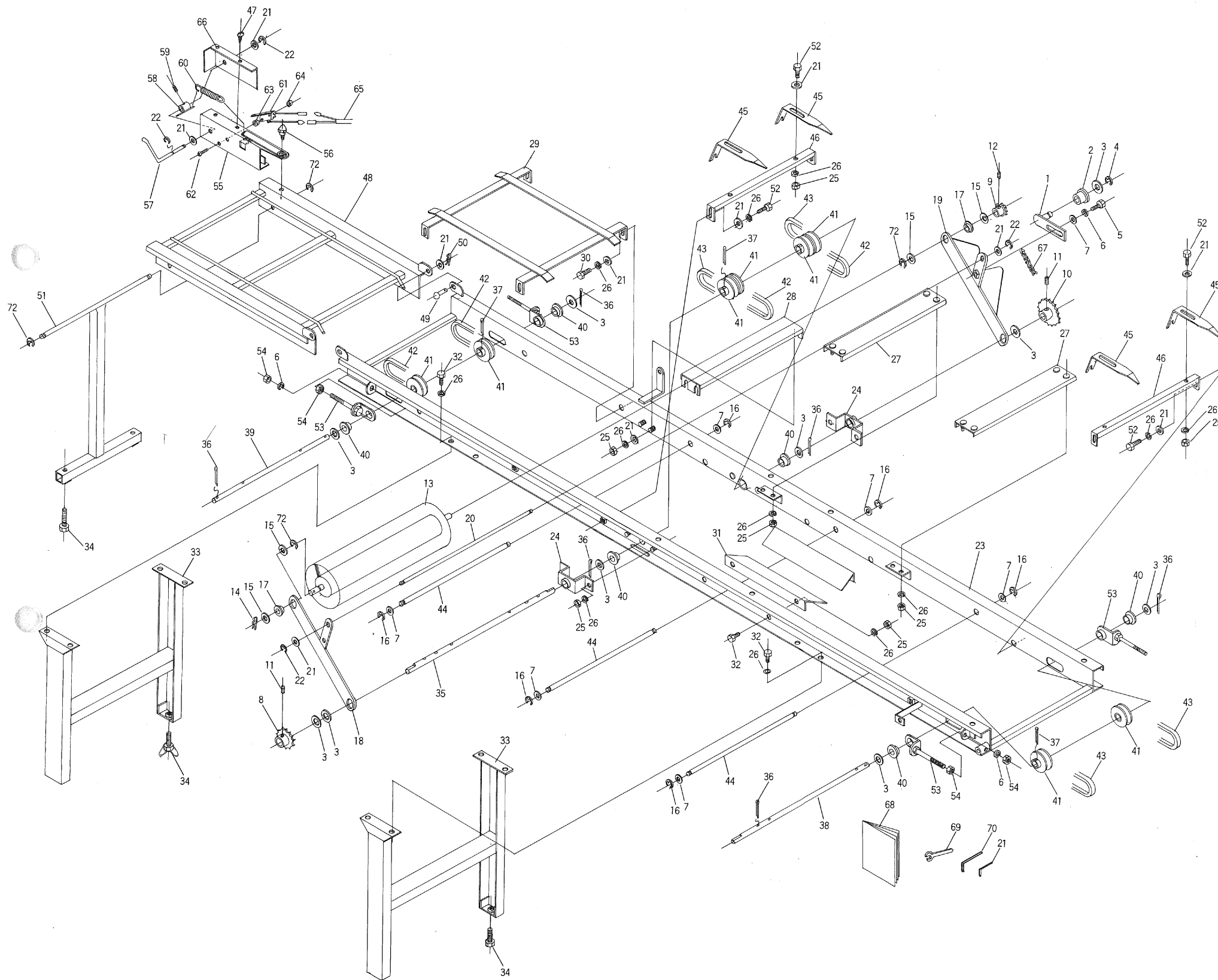
作業終了後は十分に手入れを行なって下さい。機械の寿命に著しく影響するばかりでなく、後日の作業が速かにとりかかれ、能率が一段と上がります。水洗いの後は、各回転部、摺動部には十分注油して錆ない様にして下さい。

※最後までこの取扱説明書をお読みいただきまして誠にありがとうございました。

8. 配線図



床土入機パーツリスト (フレーム関係)



図番	品番	品名	個数	備考
1		テンションベース	1	
2		テンションローラー	1	
3		ヒラ座金	10	M12
4		E型止メ輪	1	呼び径 10
5		六角ボルト	1	M8×20L
6		バネ座金	5	M8
7		ヒラ座金	1	M8
8		中間軸スプロケット	1	35#×20TA
9		スプロケット小	1	35#×10TB
10		スプロケット大	1	35#×26TA
11		六角穴付止メネジ	2	M8×8L
12		六角穴付止メネジ	1	M6×6L
13		回転ブラシV型	1	
14		アールピン	1	φ10用
15		ヒラ座金	4	M10
16		E型止メ輪	6	呼び径 7
17		プッシュB	2	φ10用
18		作動アームA	1	
19		作動アームB	1	
20		支アームシャフト	1	
21		ヒラ座金	22	M6
22		E型止メ輪	4	呼び径 5
23		フレーム	1	
24		フリーカラー台	2	
25		六角ナット	24	M6
26		バネ座金	40	M6
27		フレームツナギ	2	
28		調整ツナギ	1	
29		ベルトレール	1	
30		六角ボルト	4	M6×20L
31		Vベルトカバー	2	
32		六角ボルト	12	M6×12L
33		脚	2	
34		六角ボルト	6	M8×35L
35		中間軸	1	
36		割ピン	6	φ3×18L
37		割ピン	8	φ3×30L
38		プーリー軸前	1	
39		プーリー軸後	1	
40		プッシュA	6	
41		プーリー	8	φ60
42		Vベルト短	2	A-68
43		Vベルト長	2	A-83
44		フリーシャフト	3	
45		スクレパー	4	
46		スクレパーステー	2	
47		タッピンネジ	2	M4×6L
48		補助フレーム	1	
49		連結ピン	2	
50		アールピン	2	φ5用
51		補助スタンド	1	
52		六角ボルト	8	M6×16L
53		テンションメタル金具短	4	
54		六角ナット	8	M8
55		リミットフレーム	1	
56		ノブボルト	1	M5×10L
57		リミットアーム	1	
58		リミットセンサー	1	
59		六角穴付止メネジ	1	M5×6L
60		リミットバネ	1	
61		リミットスイッチ	1	
62		十字穴付ナベ小ネジ	2	M3×20L
63		六角ナット	2	M4
64		六角ナット	2	M3
65		リミットコード	1	
66		リミットカバー	1	
67		ブラシチェーン	1	35#×82L
68		取扱説明書	1	
69		スパナ	1	M6
70		六角棒スパナ	1	M4
71		六角棒スパナ	1	M3
72		E型止メ輪	4	呼び径 9