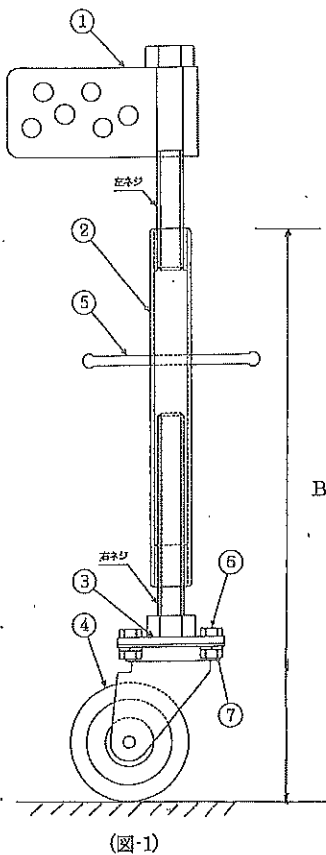


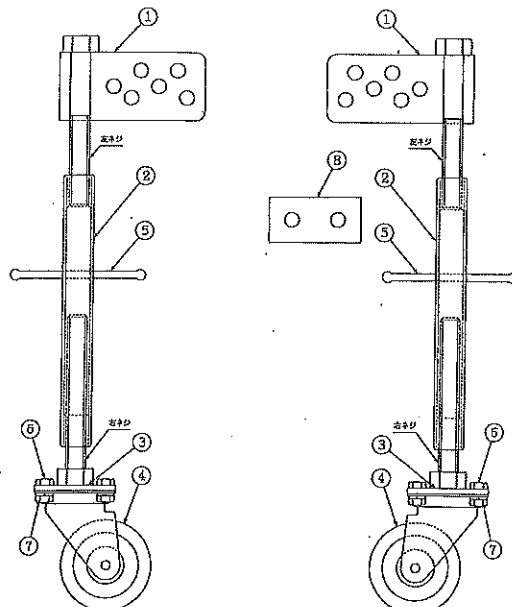
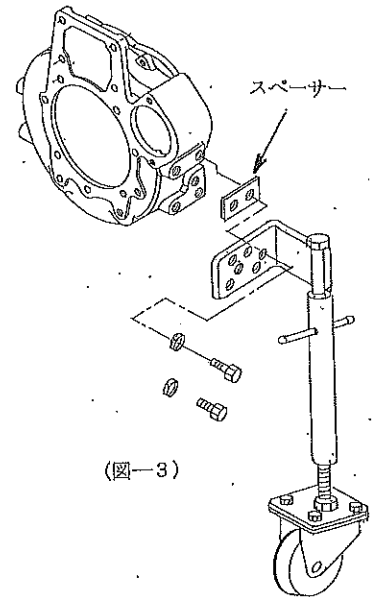
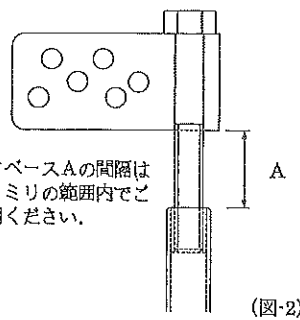
ミッション胴割キャスター 型式 TM-20K

取扱説明書

1. 取り付け、取り外しには充分安全を確認して行ってください。
2. 取り付けベースからキャスターまでの長さをおおよそ調整のうえ、トラクターのミッションケースのネジ穴にボルト2本以上で固定してください。
3. 取り付けベース（左ネジ）とスライドパイプ上端の間隔 A は60ミリの範囲内でご使用ください。（図-2）
4. キャスターベース側のボルト（右ネジ）で高さ B を決め、ハンドルで微調整しながらご使用ください。（図-1）
5. 傾斜している場所では危険ですので絶対に使用しないでください。
6. 回転部には定期的にグリス等注油してください。
7. トラクター型式 L-1 に付しましては取り付けベースとフライホイールハウジングの間にスペーサーを使用してください。（運転席から見て左側）（図-3）



☆ 取付けベースAの間隔は
60ミリの範囲内で
ご使用ください。



NO	品名	数	規格
1	取付けベース左右	各1	
2	スライドパイプ	2	
3	キャスターベース	2	
4	キャスター	2	
5	ハンドル	2	
6	六角ボルト	8	M10×20
7	六角ナット	8	M10SW付
8	スペーサー	1	
9	六角ボルト	6	M14×30
10	S W	6	M14
11	取扱い説明書	1	