

熟練の技は  
手放さない。



- ① そば粉 3kgまで一度に練れる
- ② 容器と羽根はかんたん脱着
- ③ 衛生的で高耐久ステンレス製

※年間生産台数限定のため完売の際はご了承ください。

175,000円 (税別)

192,500円 (税込)



ホームページで動画も



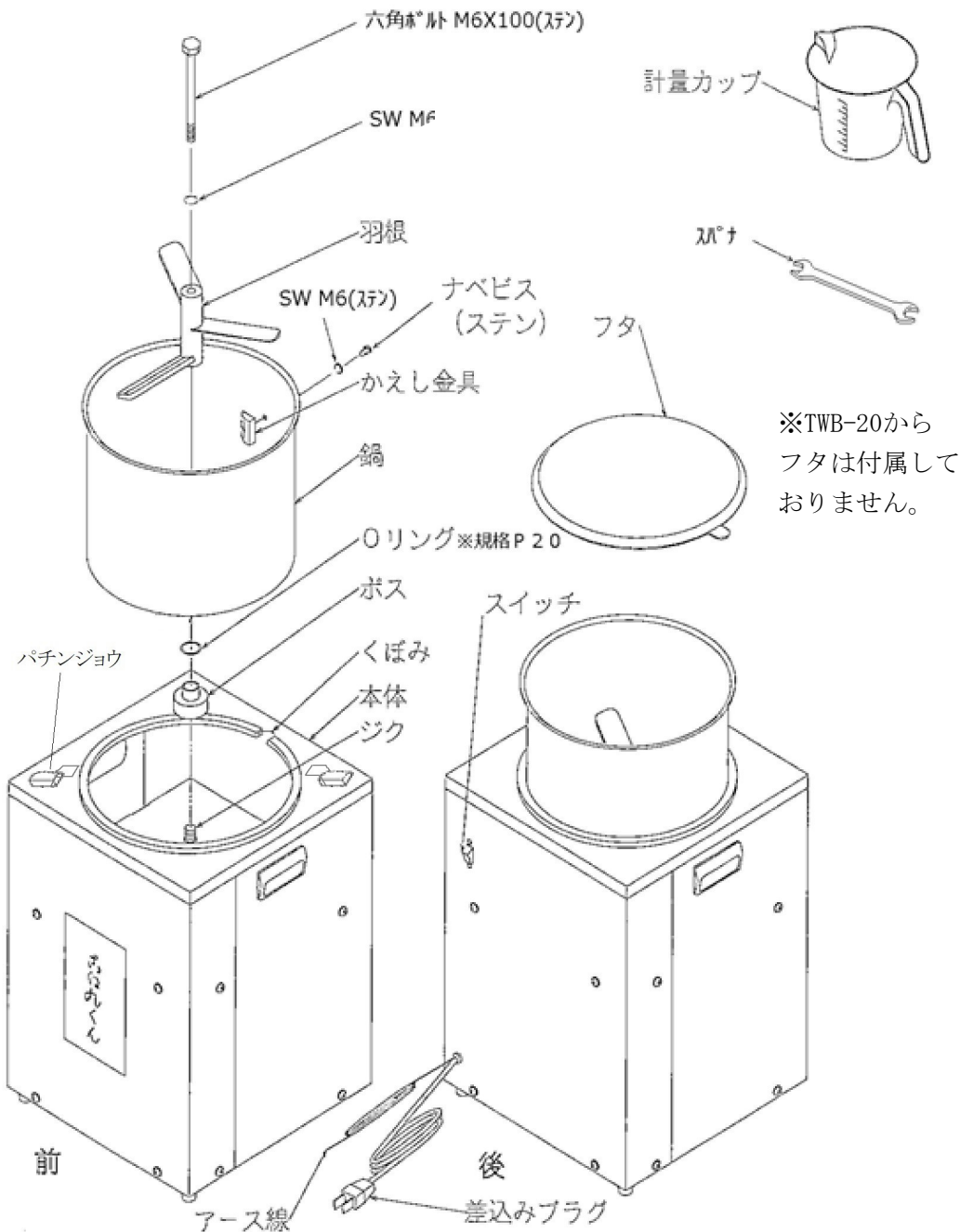
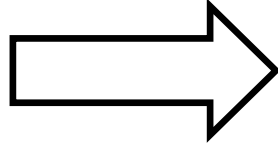
美善 こね丸くん



商品名	こね丸くん / TWB-20
寸法	高 582mm x 幅/奥行 300mm
重量	18kg
モーター	100v 200w ギヤードモーター
練り鍋寸法	ステンレス Φ240 x 深 240mm
練り羽根	ステンレス 3枚

- 投入量そば粉1kg～3kgまで可能(推奨1.5～2kg)
  - 粉を入れて羽根を回すだけのシンプル設計
  - 操作はスイッチON/OFFのみ
  - 手打ちのこだわりはそのままに労力を緩和
- ※そばに対する理想は人により様々です。こね時間や水分量を調整しながら、ご自身が最適と思われる仕上がりになるよう使い方を工夫してみてください。  
十割そばの場合は事前に湯こねなどが必要です(詳しくはホームページ参照)

日々こねる労力に困ってませんか？



- 最新動画
- 製品詳細
- スマホでOK